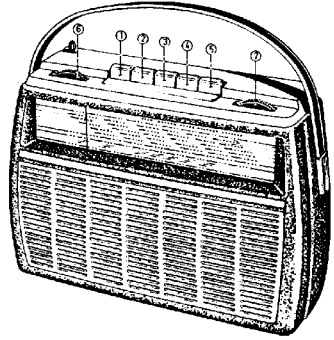


PHILIPS *Service*

RADIO

L 3X02T/00G/00F/00W



R 19 428



<u>Controls</u>	<u>Bediening</u>	<u>Bedienung</u>	<u>Commande</u>	<u>Organos de mando</u>
Off-switch	1 Uit-schakelaar	Aus-Taste	Interrupteur	1 Interruptor
Tone switch	2 Toonregelaar	Klangregler	Rég. de tonalité	2 Reg. de tono
L.W. switch	3 L.G. schakelaar	L.W. Schalter	Comm. de G.O.	3 Comm. de O.L.
M.W. switch	4 M.G. schakelaar	M.W. Schalter	Comm. de P.O.	4 Comm. de O.M.
F.M. switch	5 F.M. schakelaar	U.K.W. Schalter	Comm. de F.M.	5 Comm. de F.M.
Volume control	6 Volume regelaar	Lautstärkeregl.	Rég. d'intensité	6 Reg. de volumen
Tuning	7 Afstemming	Abtimmung	Syntonisation	7 Sintonía

<u>Specification</u>	<u>Specificatie</u>	<u>Spezifikation</u>	<u>Specification</u>	<u>Especificación</u>
Loudspeaker	AD 3414 2D/01	Luidspreker	Haut-parleur	AD 3414 2D/01
I.F.	6.75 Mc/s (FM) 460 kc/s (AM)	M.F.	Z.F.	M.F.
Battery	9 V (6x1.5 V) (2x4.5 V)	Batterij	Batterie	Batterie
Dimensions	268x180x100 mm	Afmetingen	Abmessungen	Dimensions
Consumption	35 mA	Verbruik	Verbrauch	Consumption
				6.75 Mc/s (FM) 460 kc/s (AM)
				9 V (6x1.5 V) (2x4.5 V)
				268x180x100 mm
				35 mA
				F.I.
				Batería
				Dimensiones
				Consumo

Wave ranges - Golfbereiken - Wellenbereiche - Gammas d'ondes -
Margenes de ondas

M.W. - M.G. - M.W. - P.O. - O.N.	580 - 185 m (517 - 1612 kc/s)
L.W. - L.G. - L.W. - G.O. - O.L.	2000 - 740 m (150 - 405 kc/s)
F.M. - F.M. - U.K.W. - F.M. - P.M.	3.43 - 3 m (87.5 - 100 Mc/s)

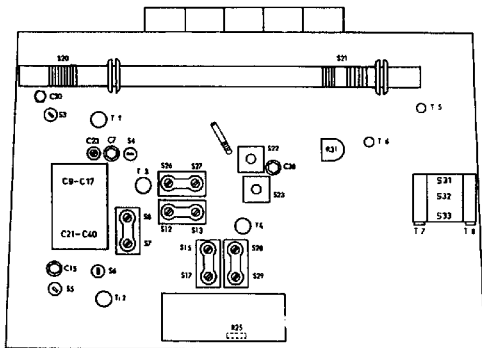
Transistors

T1 : OC171V	T7)
T2 : OC171M	T8) : 2-OC74
T3 : OC170	X1 : OA 90
T4 : OC170	X2 : OA 79
T5 : OC 75	X3 : OA 79
T6 : OC 75	X4 : OA 79

LC/PvdE

SERVICE INFORMATION									
---------------------	--	--	--	--	--	--	--	--	--

Copyright Central Service Division N.V. PHILIPS' GLOEILAMPENFABRIEKEN, Eindhoven
Confidential information for Philips Service Dealers



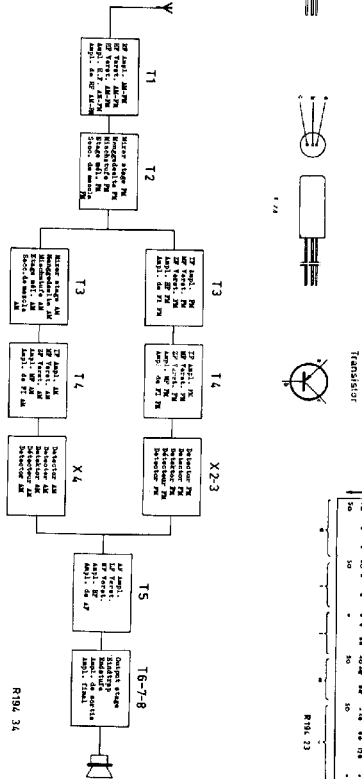
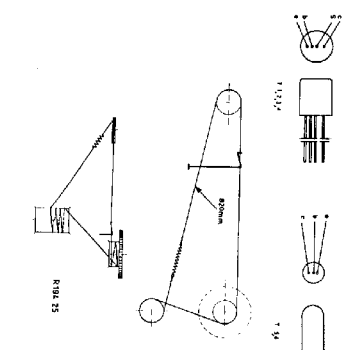
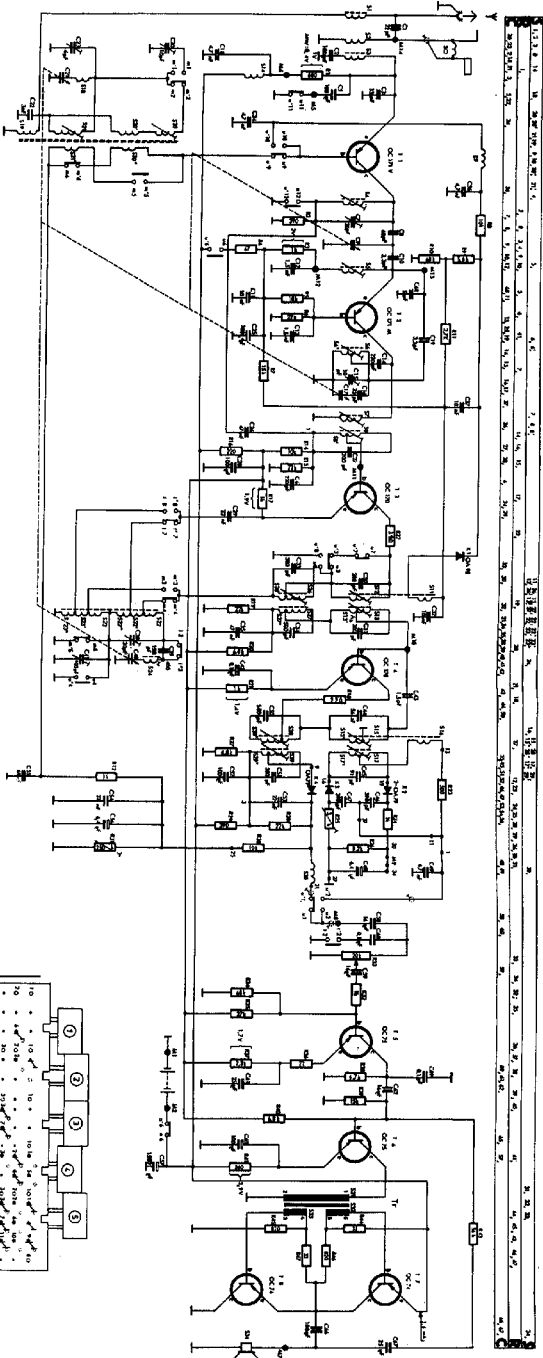
R194 27

Serv - 0 - Mecum E - a - 1 E - a - 2 E - a - 3	Push button Druktoets Taste Touche Tecla	Trimming point Trimpunt Trimpunkt Point de réglage Punto de ajuste	Signal Signaal Signal Signal Señal	Adjust Afregelen Abgleichen Régler Ajustense	Indication Aanwijzing Anzeige Indication Indicación
I.F. circuits M.F. kringen Z.F. Kreise (A.M.) Circuits M.F. Circuitos de F.I.	4	1550 kc/s	460 kc/s 33.000 pF - M10 460 kc/s 33.000 pF - M11	S28, S29 S26, S27	Max. output
R.F. circuits H.F. kringen H.F. Kreise (A.M.) Circuits H.F. Circuitos de R.F.	4 3	550 kc/s 1550 kc/s 151 kc/s 380 kc/s	550 kc/s 1550 kc/s 151 kc/s 380 kc/s	S22, S20 C38, C23 S23, S21 C41, C20	Max. uitg. spanning Max. Ausg. Spannung Max. de sortie Max. de salida
I.F. circuits M.F. kringen Z.F. Kreise (P.M.) Circuits M.F. Circuitos de F.I.	5	93 Mc/s	6.75 Mc/s - 1500 pF M10 6.75 Mc/s - 1500 pF M11 6.75 Mc/s - 1500 pF M13 6.75 Mc/s $\square \frac{1}{2}$	S15 S17 S12, S13 S7, S8 S5	Max. D.V. μ O.V. D.V. μ Max. D.V. μ Min. D.V. μ
R.F. circuits H.F. kringen H.F. Kreise (F.M.) Circuits H.F. Circuitos de R.F.	5	88 Mc/s 98 Mc/s	88 Mc/s $\square \frac{1}{2}$ 98 Mc/s $\square \frac{1}{2}$	S6, S4 C15, C7	Max. D.V. μ

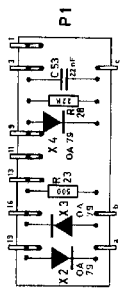
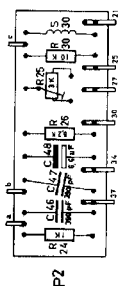
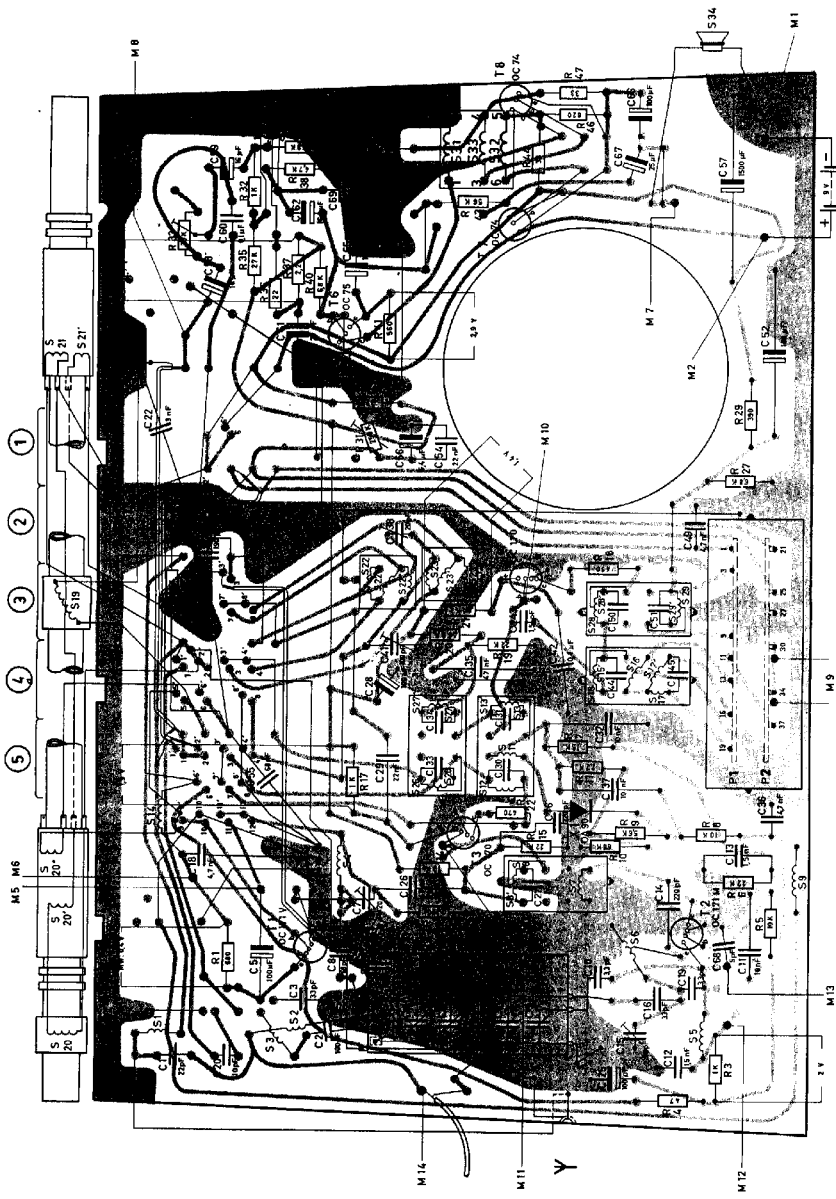
Adjust R25 to min. noise with a weak transmitter.
R25 afregelen op min. ruis bij een zwakke zender.
R25 auf Minimalrausch bei einem schwachen Sender abgleichen.
Ajuster R25 à bruit min. avec un émetteur faible.
Ajustese R25 a ruido min. con un emisor débil.

μ Connect diodevoltmeter as indicated in fig. A.
Diodevoltmeter aansluiten als aangegeven in fig. A.
Diodevoltmeter anschliessen wie angegeben in Abb. A.
Connecter le voltmètre à diode il est indiqué dans la fig. A.
Conectese el voltímetro de diode como se indica en el fig. A.

μ Connect diodevoltmeter as indicated in fig. B.
Diodevoltmeter aansluiten als aangegeven in fig. B.
Diodevoltmeter anschliessen wie angegeben in Abb. B.
Connecter le voltmètre à diode comme il est indiqué dans la fig. B.
Conectese el voltímetro de diode como se indica en el fig. B.

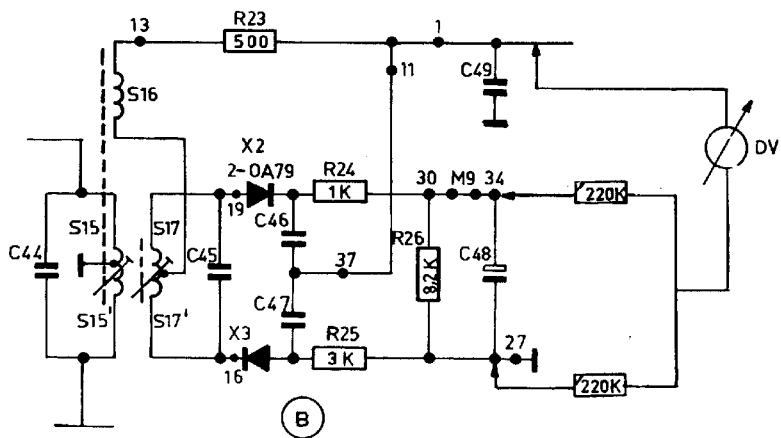
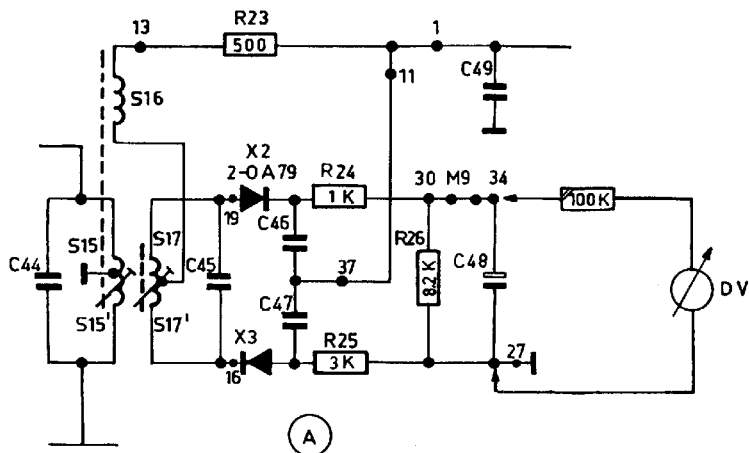


L3X02P



R194, 24

Cabinet, OOG grey Cabinet, OOG Cabinets, OOV orange	WE 730 60 WE 730 61 WE 730 62	Kast, OOG gris Kast, OOG Kast, OOV orange	Cabineuse OOV grau Cabinets, OOV Cabinets, OOV orange	Coffret, OOG gris Coffret, OOV Coffret, OOV orange	WE 730 60 WE 730 61 WE 730 62	Mueble OOG gris Mueble OOV Mueble OOV marronado
Rear cover, OOG Rear cover, OOF Rear cover, OOV	WE 671 02 WE 671 03 WE 671 06	Deksel, OOG Deksel, OOF Deksel, OOV	Deksel, OOG Deksel, OOF Deksel, OOV	Convercle, OOG Convercle, OOF Convercle, OOV	WE 671 02 WE 671 03 WE 671 06	Cabiereta OOG Cabiereta OOF Cabiereta OOV
Cover, battery OOG Cover, battery OOF Cover, battery OOV	WE 346 80 WE 346 81 WE 346 82	Deksel, batterij OOG Deksel, batterij OOF Deksel, batterij OOV	Deksel, Batterie OOG Deksel, batterij OOF Deksel, Batterie OOV	Convercle, batteris OOG Convercle, batteris OOF Convercle, batteris OOV	WE 346 80 WE 346 81 WE 346 82	Cubierta, batería OOG Cubierta, batería OOF Cubierta, batería OOV
Handle, OOG Handle, OOF Handle, OOV	WE 309 32 WE 309 34 WE 309 35	Handvat, OOG Handvat, OOF Handvat, OOV	Handgriff, OOG Handgriff, OOF Handgriff, OOV	Poignée, OOG Poignée, OOF Poignée, OOV	WE 309 32 WE 309 34 WE 309 35	Asa OOG Asa OOF Asa OOV
Knob (6) Knob (7) Aerial	WE 743 55 WE 743 56 WE 333 69	Knop (6) Knop (7) Antenne	Knopf (6) Knopf (7) Antenne	Routon (6) Routon (7) Antenne	WE 743 55 WE 743 56 WE 333 69	Botón (6) Botón (7) Antena
Push button unit Screw, fix. cover Ring, fix. cover	WE 171 82 WE 579 88 B 048 8B/4	Drukknopunit Schroef, bev. dekssel Ring, bev. schroef	Drukknop-eenheids Schroef, Bev. Dekssel Ring, Bev. Schraube	Unité de touche manœuvrable Vis fix. convercle Anneau fix. vis	WE 171 82 WE 579 88 B 048 8B/4	Unidad de pulsadores Tornillo fijo, cubiereta Arandela para fij. tornillo
Female plug aerial Screw, fix. handle Screw, fix. rear cover	WE 333 68 WE 579 90 B 055 9B/3x6	Contraplug antenne Schroef, bev. handvat Schroef, bev. dekssel	Kontracontact Antenna Schraube, Bev. Handgriff Schraube, Bev. Deksel	Fiche femelle Antenna Vis, fix. poignée Vis, fix. convercle	WE 333 68 WE 579 90 B 055 9B/3x6	Clavija hembra antena Tornillo, fij. asa Tornillo, fij. cubiereta
Screw, fix. bracket in cabinet Plastic plate, on dial Dial (N.B.)	B 055 9B/3x4 WE 743 59 WE 220 71	Schroef, fix. beugel in kast Flexiglas plaat, op schaal Schaal (N.B.)	Schraube, fix. Beugel in kast Schraube, fix. Schale Schale (N.B.)	Schraube dans coffret Plaque de plexiglas sur cadran Cadran (N.B.)	B 055 9B/3x4 WE 743 59 WE 220 71	Tornillo, fij. abrazadera en mueble Placa de plexiglas en cuadrante Cuadrante (N.B.)
Print plate P2 Print plate P1 Cover, over P2-P1	WE 402 03 WE 402 05 WE 366 66	Printplaat P2 Printplaat P1 Deksel, over P2-P1	Platte gedr. Schaltung P2 Platte gedr. Schaltung P1 Deckel, über P2-P1	Plaque du câblage imprimé P2 Plaque du câblage imprimé P1 Convercle sur P2-P1	WE 402 03 WE 402 05 WE 366 66	Placuita de circuito impreso P2 Placuita de circuito impreso P1 Cubierta sobre P2-P1
Leaf spring 4.5 V Leaf spring 4.5 V + 4.5 V Contact spring, battery	WE 648 87 WE 648 89 WE 674 27	Bladveer 4,5 V Bladveer 4,5 V + 4,5 V Contactveer, batterij	Blattfeder 4,5 V + 4,5 V Blattfeder 4,5 V + 4,5 V Kontaktfeder, Batterie	Ressort à lame 4,5 V Ressort à lame 1,5 V + 4,5 V Ressort de contact, batterie	WE 648 87 WE 648 89 WE 674 27	Resorte de lámina 4,5 V Resorte de lámina 1,5 V + 4,5 V Resorte de contacto, batería
Plate, behind contact spring Spacer, Phillips left Spacer, Phillips right	WE 648 88 WE 743 53 WE 743 57	Plaat achter contactveer Phillie, museumstuk links Phillie, museumstuk rechts	Platte, hinter Kontaktfeder Phillie Zwischenstück, links Phillie Zwischenstück, rechts	Plaque derrière ressort de contact Entrocoise en Phillips de droite Entrocoise en Phillips gauche	WE 648 88 WE 743 53 WE 743 54	Placuita detrás resorte de contacto Especialador de Phillips, izquierdo Especialador de Phillips, derecho
Ornamental plate, for push button Driving roller	WE 613 63 WE 743 57	Sierplaat, voor druktoets Aandrijfrol	Schmuckplatte, für Taste Seilrolle	Plaque enjoliveuse pour touche Rouleau d'entraînement	WE 613 63 WE 743 57	Placa de adorno para pulsador Rollo de arrastre
S0 S1 S2 S3 S4 S5 S6 S6 S7 S8 S8 C27	WE 113 40 WE 113 26 WE 113 31 WE 113 33 WE 113 28 WE 113 30 WE 113 29 WE 113 29 WE 121 77	S18 S19 S20 S20A S21 S21A S22 S22A S22B S23 S23A S23B S24	S36 S36A S37 S37A S38 S38A S39 S39A S40 S41 S42 S43 S44 S45	RS C13 C5 C9 C11 C40 C40A R25 C28 C43 C48 C52	E 551 AL/96+38 909/W100 WE 346 73 909/W100 909/W100 C 306 AL/185 909/W6.4 909/W100	C 425 OZ/61 WE 601 05 558 909/W16 059 061 909/W16 062 065 909/W100 066 909/W100 067 909/O25 R25 WE 417 75 R31 WE 417 72 R35



R194 26